

MAJESTIC

TELEVISORE LED DA 40" FULL HD
SINTONIZZATORE ANALOGICO E DIGITALE TERRESTRE DVB-T/T2 HD
SINTONIZZATORE SATELLITARE DVB-S/S2 HD
RIPRODUZIONE DEI CONTENUTI MULTIMEDIALI TRAMITE USB
COMPATIBILE CON MODULO CAM CI+ HD

MODELLO: TVD240/S2 LED



MANUALE D'ISTRUZIONI



**Leggere attentamente e conservare con
cura il presente manuale d'istruzioni**



AVVERTENZE PER LA SICUREZZA

Per un utilizzo in sicurezza e ottenere il massimo delle prestazioni, si prega di leggere attentamente questo manuale prima dell'utilizzo.

ATTENZIONE: PER RIDURRE IL RISCHIO DI SCOSSE ELETTRICHE NON SMONTARE L'APPARECCHIO. NON SONO PRESENTI PARTI RIPARABILI DALL'UTILIZZATORE. PER RIPARAZIONI RIVOLGERSI A PERSONALE TECNICO QUALIFICATO.

Per evitare il pericolo di scosse elettriche o incendio, non esporre alla pioggia o all'umidità.



TENSIONE PERICOLOSA!



Il simbolo qui a lato avverte l'utilizzatore della presenza di tensione non isolata che potrebbe essere causa di scossa elettrica.



Questo simbolo avverte l'utilizzatore che prima di utilizzare l'unità bisogna leggere attentamente il libretto di istruzioni.

NOTE IMPORTANTI

L'utilizzo deve essere consentito solo a persone adulte e responsabili, adeguatamente istruite sui danni derivanti da utilizzo scorretto.

Questo apparecchio può essere utilizzato da bambini di età da 8 anni in su se sotto sorveglianza oppure se hanno ricevuto delle istruzioni riguardanti l'utilizzo dell'apparecchio in sicurezza e se capiscono i pericoli implicati. Le operazioni di pulizia e di manutenzione da parte dell'utilizzatore non devono essere effettuate dai bambini a meno che non abbiano un'età superiore 8 anni e

operino sotto sorveglianza. Tenere l'apparecchio e il suo cavo fuori dalla portata dei bambini con età inferiore agli 8 anni.

Gli apparecchi possono essere utilizzati da persone con ridotte capacità fisiche, sensoriali o mentali o con mancanza di esperienza e di conoscenza se hanno una sorveglianza oppure se hanno ricevuto delle istruzioni a riguardo dell'uso in sicurezza dell'apparecchio e capiscono i pericoli implicati.

I bambini non devono utilizzare l'apparecchio come gioco.

Non permettere che l'apparecchio venga usato da bambini o inabili senza sorveglianza

Tenere lontano da animali domestici

Non utilizzare mai l'apparecchio in luoghi dove il cavo, la spina e il prodotto stesso possano venire a contatto con acqua o superfici bagnate. Non utilizzare l'apparecchio in ambienti esterni, in quanto la pioggia potrebbe creare corti circuiti. Non toccare l'apparecchio con le mani bagnate.

Evitare d'installare l'apparecchio nelle posizioni elencate qui di seguito:

- Luoghi esposti alla luce solare diretta o vicini ad apparecchiature che generano calore, come i termosifoni;
- Sopra altri apparecchi stereo che possono irradiare un calore eccessivo;
- Luoghi che blocchino la ventilazione o che siano umidi o polverosi;
- Ambienti soggetti a vibrazione costante;

Non appoggiare sopra l'apparecchio accessori con fiamme libere, come ad esempio candele accese.

Non cercare di riparare o intervenire da soli sull'apparecchio. Errati interventi o manomissioni possono rendere vana la garanzia. In caso di parti danneggiate o sospetto malfunzionamento, interrompere immediatamente l'utilizzo e consultare personale qualificato. Non immergere mai l'apparecchio in acqua o in altri liquidi. Non appoggiare recipienti contenenti liquidi (ad esempio vasi) sopra l'apparecchio.

Non toccare l'apparecchio con le mani bagnate e non posizionarlo in prossimità di lavandini, vasche o contenitori di liquidi. Utilizzare il prodotto solo se in perfette condizioni. Nel caso l'apparecchio sia stato immerso in acqua o risulti danneggiato rivolgersi a personale qualificato.

Il prodotto non deve essere utilizzato se è stato fatto cadere o se vi sono segni di danni visibili.

L'esposizione a livelli di volume elevati può causare problemi all'udito, inclusi danni permanenti. La predisposizione alla perdita dell'udito varia da persona a persona, tuttavia l'esposizione costante a livelli elevati di volume è dannosa per chiunque.

Moderare il livello del volume.

Rivolgersi esclusivamente al personale di servizio qualificato al fine di evitare di invalidare la garanzia. In caso di informazioni e domande rivolgersi al servizio ass



AVVERTENZA - PER RIDURRE PERICOLI O DANNI PERSONALI, DANNI AL PRODOTTO O ALLE COSE:

- Non sottoporre il prodotto a forti scosse, temperature elevate, luce solare diretta.
- Tenere il prodotto lontano da oggetti magnetici, motori, trasformatori.
- Non utilizzare all'esterno in casi di clima avverso.

UTILIZZO E TRATTAMENTO DELLE BATTERIE DEL TELECOMANDO

- Tenere le batterie lontane da bambini e animali. Solo le persone adulte devono maneggiare le batterie.
- Non buttare le batterie nel fuoco o esporle a fonti di calore.
- Seguire le istruzioni di sicurezza e d'uso per l'utilizzo delle batterie fornite dal produttore.

ACCESSORI

Manuale d'istruzioni.....	1
Telecomando.....	1

Tutte le immagini contenute nel manual d'istruzioni sono solo un riferimento, le specifiche dovrebbero riferirsi agli accessori attuali.

INDICE

PRIMA DELL'UTILIZZO

AVVERTENZE	1-3
ACCESSORI	4
CARATTERISTICHE.....	5
DESCRIZIONE.....	6-7
TELECOMANDO.....	8-9
UTILIZZO DEL TELECOMANDO.....	10
COLLEGAMENTI INIZIALI.....	11-15

UTILIZZO

OPERAZIONI INIZIALI.....	16-21
MENU PRINCIPALE.....	22-35
PRIMA INSTALLAZIONE.....	22
MODALITA' DTV	23-32
MODALITA' ATV	32
MODALITA' SATELLITE.....	33-34
MODALITA' PC/VGA.....	35

CONSIGLI

MANUTENZIONE.....	36
INSTALLAZIONE A MURO.....	36
INSTALLAZIONE BASE DI SUPPORTO.....	37
SPECIFICHE TECNICHE.....	38-39
SOLUZIONE DEI PROBLEMI.....	40

CARATTERISTICHE

DISPLAY LED 40" FULL HD

FUNZIONE HOTEL

RICERCA AUTOMATICA CANALI TV

SINTONIZZATORE ANALOGICO E DIGITALE TERRESTRE INCORPORATO

SINTONIZZATORE SATELLITARE

GUIDA TV (EPG)

FUNZIONE TELEVIDEO (TELETEXT)

Supporto riproduzione files multimediali dall'ingresso USB

MENU MULTILINGUA

TELECOMANDO

**PRESE : HDMI x2 , VGA, PC AUDIO, AUDIO/VIDEO, YPBPR,
AURICOLARI E COASSIALE**

SLOT per CI+ (supporta la riproduzione di contenuti in alta definizione)

PRESA ANTENNA ESTERNA (DVB-T/T2 DVB-S/S2)

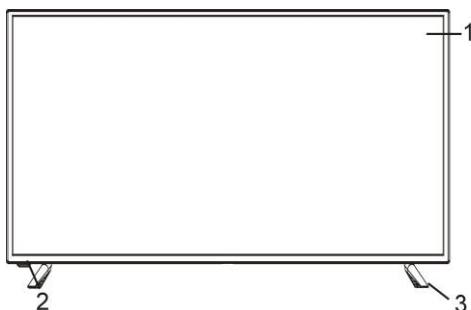
ALTOPARLANTI INTEGRATI

PANNELLO DI CONTROLLO

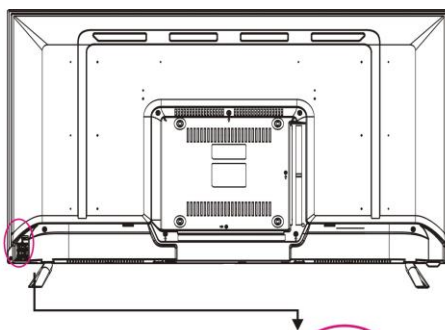
PARTI COMUNI

UNITA' PRINCIPALE

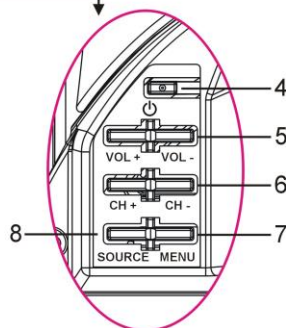
Vista frontale



Vista

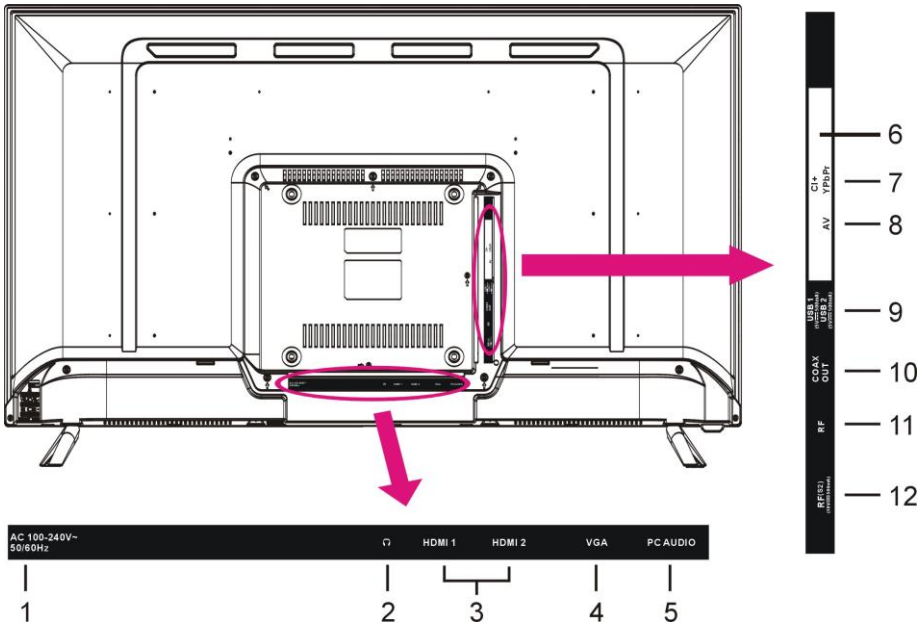


1. Display LED
2. Sensore telecomando / Indicatore di accensione/spegnimento- In modo standby l'indicatore ha una luce rossa; quando il televisore è acceso la luce diventa blu.
3. Piedistallo
4. Tasto accensione/spegnimento (STANDBY)- Accende e spegne il televisore.
5. Tasto VOLUME +/- - Per aumentare/diminuire il livello del volume o per spostarsi a sinistra/destra.
6. Tasto CHANNEL +/- - Per selezionare il canale successivo/precedente o per spostarsi su o giù.
7. Tasto MENU – Per entrare nel menu delle impostazioni.
8. Tasto sorgente (SOURCE)- Per selezionare la sorgente di ingresso.






UNITA' PRINCIPALE

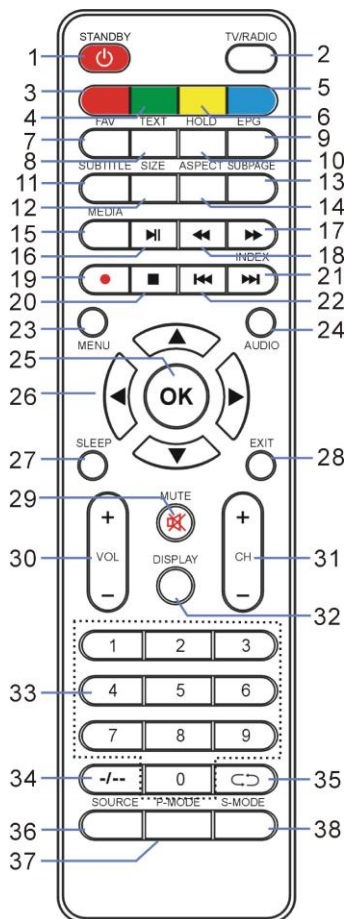
Retro dell'apparecchio



1. Ingresso alimentazione
2. Uscita cuffie
3. Ingresso HDMI 1/2 (**Nota:** la funzione ARC è attiva solo sulla porta HDMI 1)
4. Ingresso VGA
5. Ingresso audio PC
6. Ingresso Common Interface (CI+)
7. Ingresso Mini YPbPr
8. Ingresso Mini AV
9. Porte USB
10. Uscita audio coassiale
11. Ingresso antenna 75 ohm (DTV \ ATV).
12. Ingresso antenna LNB satellitare S2 (DVB-S2).

TELECOMANDO

- 1 Tasto accensione/spengimento (STANDBY)**
Per impostare l'apparecchio in modalità standby, premere nuovamente per accendere la tv.
- 2 TV/RADIO (DTV)**
Per spostarsi tra canali TV e radio.
- 3 Tasto Rosso**
Pagine Televideo
- 4 Tasto Verde**
Pagine Televideo
- 5 Tasto blu**
Pagine Televideo
- 6 Tasto giallo**
Pagine Televideo
- 7 FAV**
Per visualizzare la lista canali preferiti.
- 8 TEXT**
Per visualizzare il televideo.
- 9 EPG (DTV)**
Navigare nei programmi televisivi con segnale digitale.
- 10 HOLD**
Fermo immagine televideo e TV.
- 11 SUBTITLE**
Per attivare/disattivare i sottotitoli.
- 12 SIZE**
Per modificare la dimensione del televideo.
- 13 SUBPAGE**
Per entrare nelle sottopagine del televideo.
- 14 ASPECT**
Premerlo ripetutamente per selezionare la dimensione schermo preferita.
- 15 MEDIA**
Per entrare in modalità Media (USB) direttamente.
- 16**  **17** 
Avvia/mette in pausa la riproduzione.
Avanzamento rapido.
- 18** 
Indietroreggiamento rapido.



19 ●

Funzione non disponibile su questo modello.

TELECOMANDO

20 ■

Per interrompere la riproduzione.

21 ►►

Per riprodurre il file successivo.

INDEX (DTV)

Indice del Televideo.

22 ◀◀

Per riprodurre il file precedente.

23 MENU

Per visualizzare il menu principale o tornare al menu precedente.

24 AUDIO

Per impostare la modalità audio disponibile.

25 OK

Confermare la selezione.

26 ▲/▼/◀/▶

Tasti di navigazione

27 SLEEP

Per impostare il tempo di spegnimento.

28 EXIT

Uscire dal menu.

29 MUTE

Per togliere l'audio.

30 VOL +/-

Aumentare/diminuire il volume.

31 CH +/-

Per visualizzare i canali successivi/precedenti.

32 DISPLAY

Per visualizzare le informazioni disponibili sul programma.

33 Tasti numerici (0-9)

Per inserire le informazioni numeriche come il numero di canale.

34 -/--

Per inserire le informazioni numeriche a una, due, tre o quattro cifre.

35 ◀◀

Per tornare al canale precedente.

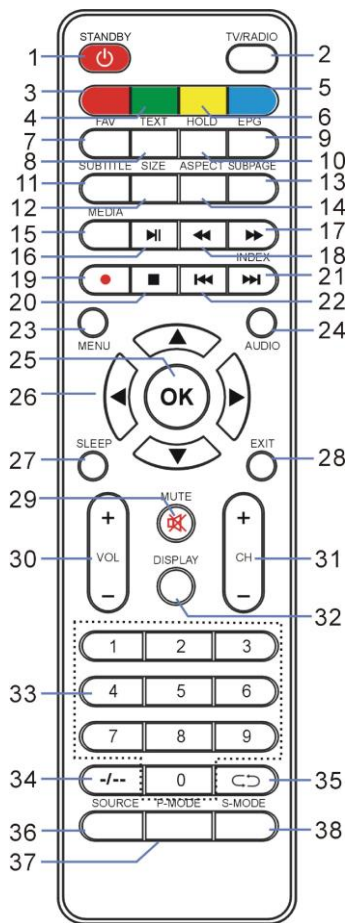
36 SOURCE

Per selezionare la sorgente di ingresso.

37 P-MODE

Per spostarsi tra le modalità immagine.

38 S-MODE



Per spostarsi tra le modalità sonore.

UTILIZZO DEL TELECOMANDO

INSTALLAZIONE BATTERIE

Inserire le batterie come indicato in figura. Assicurarsi di inserirle correttamente con la polarità come indicato nel vano batterie (Fig1).

DURATA DELLE BATTERIE

- Le batterie normalmente durano per un anno anche se ciò dipende da quanto si utilizza il telecomando.
- Se il telecomando non funziona anche da vicino all'unità, sostituire le batterie.
- Utilizzare due batterie del tipo 1,5V "AAA"

NOTE:

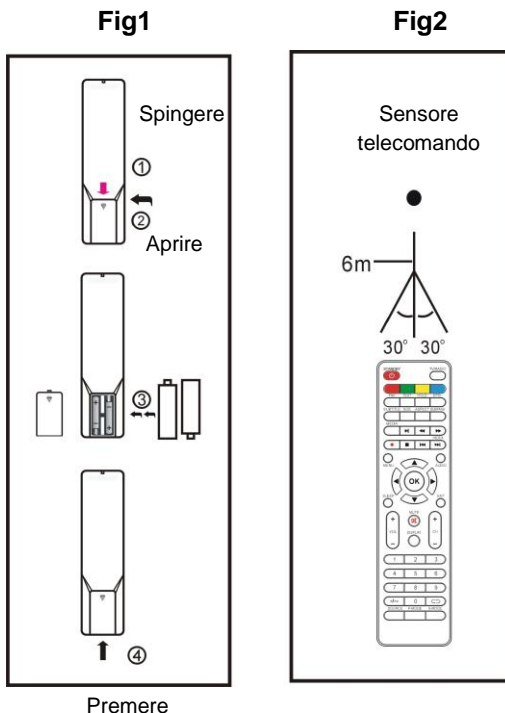
- Non far cadere e preservare dagli urti il telecomando. Potrebbe danneggiarsi e non funzionare.
- Togliere le batterie se non si utilizza il telecomando per lungo tempo.

FUNZIONAMENTO DEL TELECOMANDO

Puntare il telecomando verso l'unità da una distanza di non più di 6 metri ed entro un'angolazione di circa 60° dal fronte dell'unità (Fig2).

NOTE:

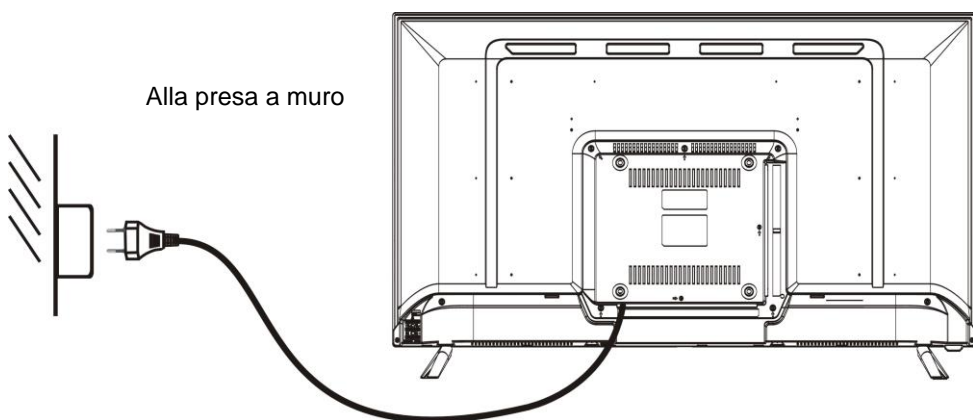
- La distanza di funzionamento può variare a secondo della luminosità del locale.
- Non puntare luce diretta al sensore del telecomando.
- Non mettere ostacoli tra il telecomando ed il sensore.
- Non utilizzare questo telecomando mentre in contemporanea si utilizza il telecomando di un'altra unità.



COLLEGAMENTI INIZIALI

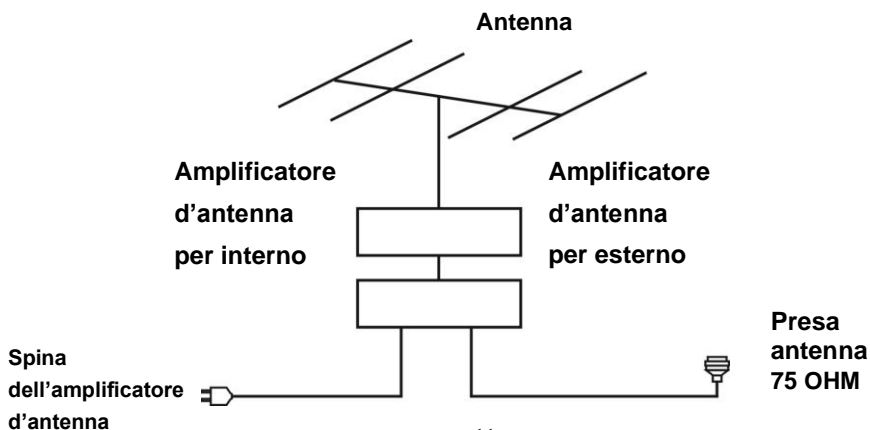
- Assicurarsi che nessun cavo sia collegato all'unità principale prima di collegare fonte di alimentazione.
- Leggere le istruzioni prima di collegare altri apparecchi.

COLLEGAMENTO ALLA PRESA DI CORRENTE



COLLEGARE UN'ANTENNA ESTERNA ALL'UNITA'

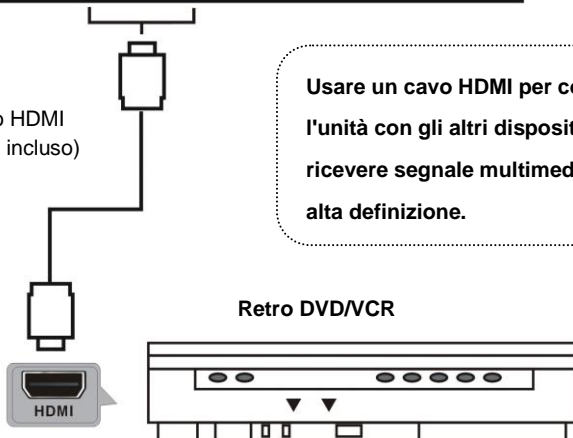
Installare un'antenna esterna tramite la presa antenna per una visione migliore.



COLLEGAMENTO HDMI



Cavo HDMI
(Non incluso)



Usare un cavo HDMI per collegare l'unità con gli altri dispositivi per ricevere segnale multimediale ad alta definizione.

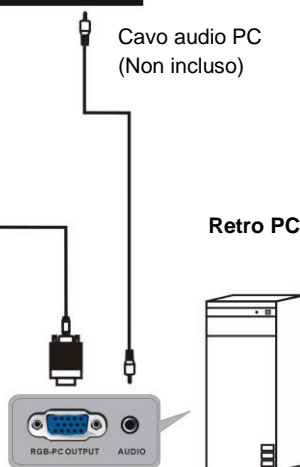
COLLEGAMENTO PC/VGA



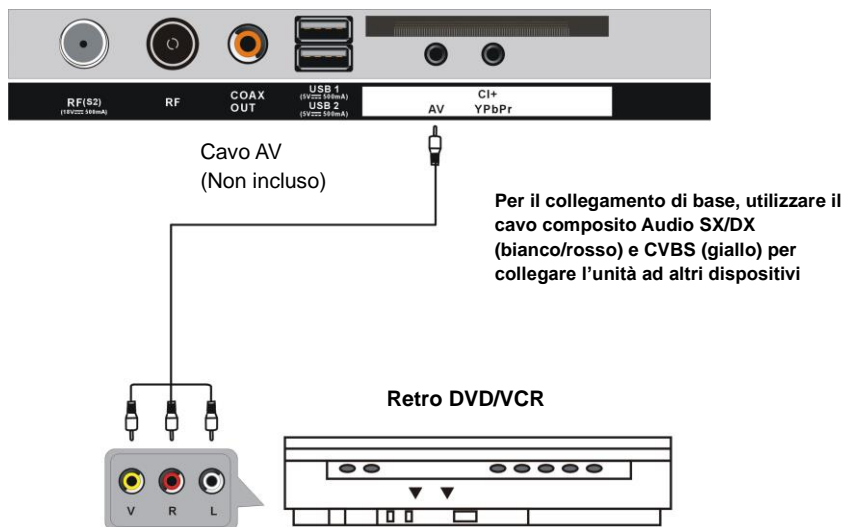
Cavo VGA
(Non incluso)

Cavo audio PC
(Non incluso)

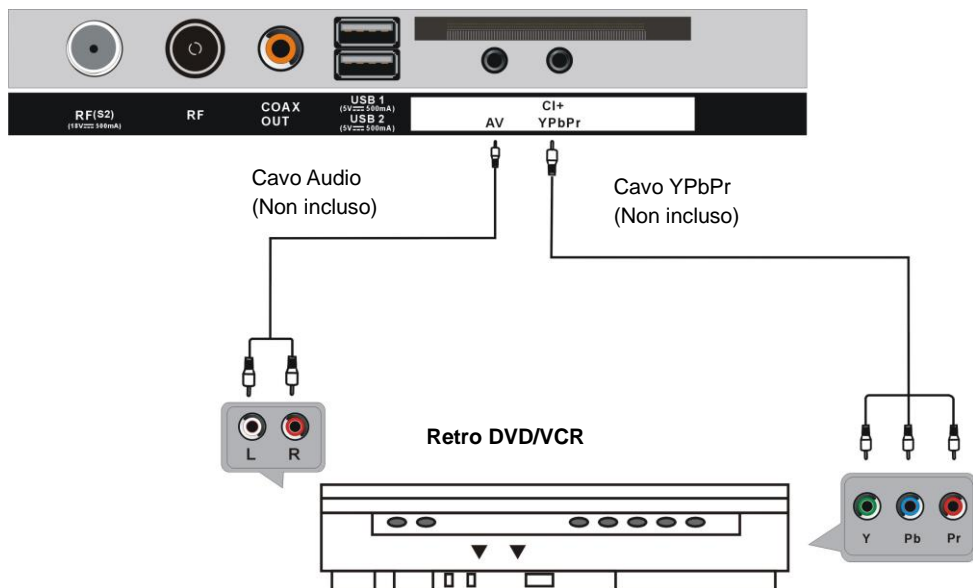
Utilizzare un cavo VGA e un cavo audio per collegare l'unità con il PC, e per utilizzare questo prodotto come monitor.



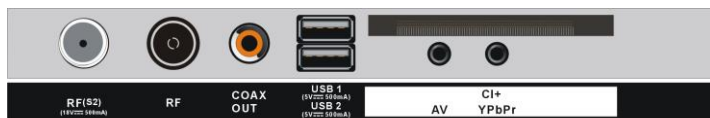
COLLEGAMENTO AV



COLLEGAMENTO YPBPR



COLLEGAMENTO COASSIALE

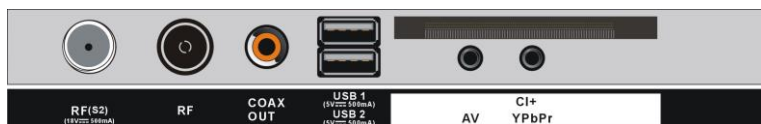


Utilizzare un cavo coassiale per collegare l'unità all'amplificatore o ad altri dispositivi audio tramite l'uscita coassiale del segnale audio.

Cavo non fornito

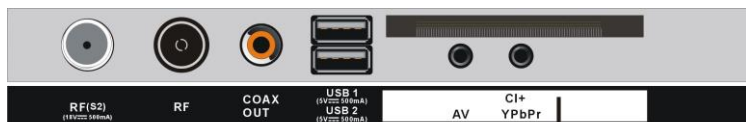
COLLEGAMENTO USB

Inserire un dispositivo di memoria USB nella porta USB per la riproduzione di files multimediali.



Dispositivo USB
(Non incluso)

INSERIMENTO SCHEDA COMMON INTERFACE



Inserire la CAM CI (Conditional Access Module) nell'apposita fessura.



(CAM Non inclusa)

COLLEGAMENTO CUFFIE



Cavo cuffie
(Non incluso)

Assicurarsi che tutti i dispositivi e l'alimentatore siano collegati correttamente e l'unità sia impostata in modo corretto prima di utilizzare il prodotto.

OPERAZIONI DI BASE

- Premere il tasto *STANDBY* sull'unità o sul telecomando per accendere il dispositivo (l'indicatore si illumina di blu); premerlo nuovamente per spegnere l'unità (l'indicatore si illumina di rosso) modalità standby.

Premere il tasto *SOURCE* sull'unità o sul telecomando per impostare l'unità in modalità *DTV* o *ATV*.

SELEZIONARE IL CANALE DESIDERATO

1. Premere il tasto *CH+* per visualizzare il canale successivo.
2. Premere il tasto *CH-* per visualizzare il canale precedente.
3. Premere i tasti numerici sul telecomando per visualizzare direttamente il canale desiderato.

NOTA : Premere ripetutamente il tasto *-/-* per digitare numeri di una cifra, due, tre e quattro cifre.

CONTROLLO VOLUME

- Premere *VOL+* o *VOL-* per regolare il livello del volume. Scala: 0-100.

FUNZIONE MUTE

- Premere il tasto *MUTE* per disattivare l'audio, premerlo ancora per riattivare l'audio.

SELEZIONARE FONTE

- Premere il tasto *SOURCE* sul telecomando per visualizzare le fonti disponibili.
- Premere il tasto di navigazione *SU* o *GIU'* per selezionare la fonte desiderata, quindi premere il tasto *OK* per confermare la scelta.

Fonti disponibili: Satellite, *DTV*, *ATV*, *AV*, *YPBPR*, *HDMI 1/2*, *PC*, *USB*.

MULTI-AUDIO

- Premere il tasto *AUDIO* sul telecomando e i tasti navigazione *su/giù* per selezionare la lingua audio disponibile.

Nota : Per abilitare questa funzione, assicurarsi che il canale visualizzato supporta lingue multi audio.

INFORMAZIONI DISPLAY

- Premere il tasto *DISPLAY* sul telecomando per visualizzare le informazioni del canale.

EPG (GUIDA ELETTRONICA AI PROGRAMMI)(solo in modalità DTV)

- Premere il tasto EPG sul telecomando per visualizzare la guida elettronica dei programmi

7 Day TV GUIDE			
9:15 - 10:00 20 Jun 2015			
Presented by Ximo Rovira, the most spectacular and shocking videos of the TV. Tit: Total impact			
20 Jun 2015 09:25		20 Jun 2015	
800 The Hits	09:15 - 10:00	Hot Hits Non Stop	Now
801 13 TV	10:00 - 11:40	Hit Chart - Most selected of today	Next
802 Europe FM	11:40 - 15:20	Flash Box	
803 Europe FM	15:20 - 19:55	Mashed Hits	
804 Sports	19:55 - 22:30	The Hitlist - on demand	
805 News			
806 Travel			
[Yellow] Prev Day [Blue] Next Day			
[Dots] Move [Display] Details [EXIT] EXIT			

- Premere i tasti navigazione su/giù per selezionare il canale preferito.
- Premere i tasti navigazione sinistra/destra per commutare tra la colonna sinistra e destra.

Quando un programma è evidenziato (il cursore è spostato sulla colonna di destra):

- Premere ripetutamente il tasto VERDE per impostare un promemoria.
- Premere il tasto GIALLO per accedere al giorno precedente.
- Premere il tasto BLU per accedere al giorno successivo.

LISTA FAVORITI

Durante la visione di programmi in digitale DTV :

- Premere il tasto FAV sul telecomando per visualizzare il menu Lista favoriti.
- Premere il tasto di navigazione SU o GIU' per selezionare il canale desiderato.
- Premere il tasto OK per confermare la scelta.

Note:

- Per aggiungere un canale alla lista favoriti usare il menu "TV > Gestione canali", quindi premere il tasto FAV sul telecomando.



SELEZIONE VELOCE

Durante la visione di programmi in digitale DTV :

- Premere il tasto OK sul telecomando per entrare nella pagina Elenco Canali.
- Premere i tasti navigazione DESTRO o SINISTRO per selezionare uno dei diversi gruppi. (DTV, Radio o Tutti)
- Premere I tasti di navigazione su o giù per selezionare il canale desiderato.
- Premere il tasto OK per confermare la selezione.



TELEVIDEO

- Premere il tasto TEXT sul telecomando per accedere al menu Televideo. Premerlo nuovamente per uscire dal Televideo.

TV/RADIO (DTV)

- Premere il tasto TV/RADIO sul telecomando per passare dai canali TV ai canali radio (solo DTV).

SOTTOTITOLI

- Premere il tasto SUBTITLE sul telecomando per selezionare i sottotitoli desiderati.

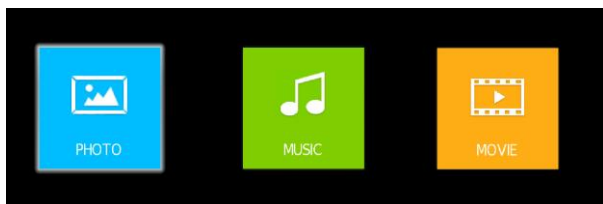
Nota : Per abilitare questa funzione, assicurarsi che il canale visualizzato supporti i sottotitoli multipli.

RIPRODUZIONE FILES MULTIMEDIALI (INGRESSO USB)

Inserire un dispositivo di memoria USB compatibile nell'apposito ingresso.

- Premere il tasto SOURCE sull'unità o sul telecomando per mettere l'unità in modalità USB, oppure premere il tasto MEDIA sul telecomando.
- Servirsi dei tasti di navigazione sul telecomando per selezionare il file da riprodurre, premere il tasto OK per confermare la selezione, quindi premere il tasto PLAY per avviare il file selezionato. Ripetere la procedura per selezionare/deselezionare nuovi file.
- Premere il tasto EXIT per tornare alla pagina precedente del menu.

NOTA: per maggiori informazioni sui files riproducibili dal menu MEDIA riferirsi alle Specifiche Tecniche su questo manuale di istruzioni.



1. Immagini

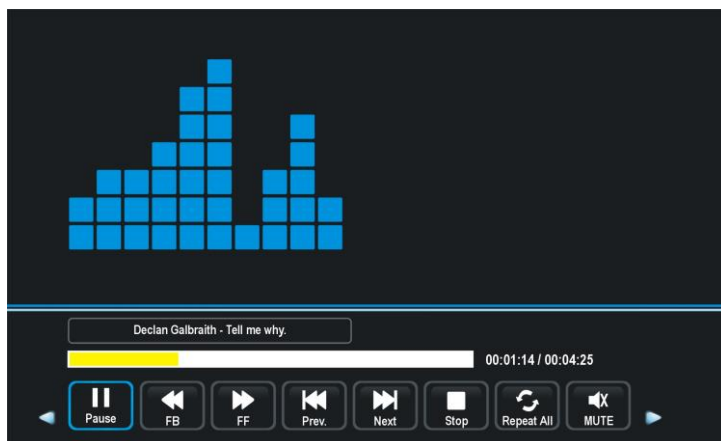
- Premere il tasto di navigazione sinistra/destra per selezionare Immagini nel menu principale, quindi confermare premendo OK.
- Utilizzare i tasti di navigazione per selezionare la cartella o il file desiderato.
- Premere il tasto rosso per eliminare il file selezionato Sì eliminare; No per annullare l'operazione.
- Utilizzare i tasti di navigazione per selezionare un file e premere OK per aggiungerlo alla lista di riproduzione.
- Premere ►|| per iniziare la riproduzione.
- Premere DISPLAY per richiamare la barra informazioni, utilizzare i tasti di navigazione per selezionare l'opzione desiderata e premere OK per confermare.



- Premere il tasto EXIT per nascondere la barra.

2. Musica

- Premere i tasti di navigazione sinistra/destra per selezionare musica dal menu principale e premere il tasto OK per entrare.
- Utilizzare i tasti di navigazione per selezionare il file desiderato o la cartella.
- Premere il tasto rosso per eliminare il file selezionato, Sì eliminare, No per annullare l'operazione.
- Utilizzare i tasti di navigazione per selezionare un file e premere OK per aggiungerlo alla lista di riproduzione.
- Premere ►|| per iniziare la riproduzione.



- Premere i tasti di navigazione per selezionare l'opzione preferita nella barra degli

strumenti e premere il tasto OK per confermare la selezione.

- premere EXIT per tornare.

3. Video

- Premere i tasti di navigazione sinistra/destra per selezionare Video dal menu principale, quindi premere OK per entrare nel menu.

- Utilizzare i tasti di navigazione per selezionare un file o una cartella.

- Premere il tasto rosso per eliminare il file selezionato, Sì eliminare, No per annullare l'operazione.

- Utilizzare i tasti di navigazione per selezionare un file e premere OK per aggiungerlo alla lista di riproduzione.

- Premere ►|| per iniziare la riproduzione.

- premere DISPLAY per richiamare la barra, utilizzare i tasti di navigazione per selezionare l'opzione desiderata e premere OK per confermare.



- premere EXIT per tornare.

MENU PRINCIPALE

- L'unità è dotata di differenti menu. Una volta inserite le impostazioni iniziali, queste vengono memorizzate fino al loro cambiamento, e l'unità opererà sempre con le stesse impostazioni.
- Le impostazioni rimarranno memorizzate anche quando mettete l'unità in modalità standby.

Procedure di base per le impostazioni iniziali

- Premere il tasto MENU sul telecomando per visualizzare il menu principale.
- Premere il tasto di navigazione SU o GIÙ per selezionare i sotto menu.
- Premere il tasto OK oppure navigazione DESTRA per entrare nel sotto menu.
- Premere il tasto di navigazione SU o GIÙ per selezionare l'opzione che volete regolare.
- Premere il tasto MENU per tornare al menu precedente.
- Premere il tasto EXIT per uscire dal menu.

Prima installazione

- Collegare alla fonte di alimentazione e accendere il televisore, se il televisore viene acceso per la prima volta apparirà il menu Prima installazione.

- Premere il pulsante di navigazione su/giù per muovere la selezione.
- Premere il pulsante di navigazione sinistra/destra per selezionare un'opzione.

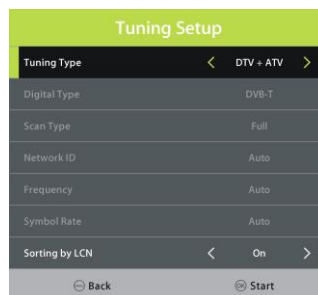
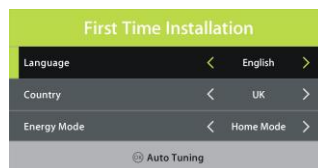
Lingua: selezionare la lingua desiderata per il menu.

Paese: selezionare la nazione in cui vi trovate, se non la trovate nell'elenco scegliere Altro.

Energy mode: selezionare la modalità Casa o Negozio.

Impostazione sintonia:

- dopo aver completato le selezioni precedenti, premere il tasto OK per visualizzare il menu impostazione sintonia.
- selezionare le opzioni di sintonia utilizzando i tasti navigazione e premere il tasto OK, il televisore inizierà la ricerca dei canali automatica.



NOTA: l'opzione *Tipo Digitale* è regolabile solo in modalità DVB-C.

MODALITÀ DTV

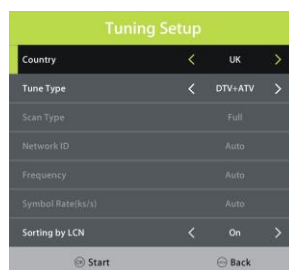
- Premere il tasto SOURCE sull'unità o sul telecomando per mettere l'unità in modalità DTV.

1. CANALE



1.1 Menu TV

- Premere il pulsante OK o il tasto di navigazione destra
- Utilizzare i tasti navigazione per selezionare DVB-T o DVB-C.



1.2 Ricerca Automatica

- Premere il pulsante OK o il tasto di navigazione destra per entrare nel sottomenu.
 - Quindi premere i tasti navigazione per selezionare Paese, Tipo sintonia e LCN (ordinamento automatico dei canali).
- Nota: tipo scansione più altre opzioni sono regolabili solo in DVB-C.
- Selezionare OK e confermare per avviare la ricerca automatica.

1.3 Ricerca manuale ATV (solo per canali analogici non più attivi in Italia)

- Premere il pulsante OK o tasto di spostamento destra per entrare nel sottomenu.

Canale corrente: per selezionare il canale corrente.

Sistema di colore: per selezionare il sistema colore preferito.

Sistema audio: per selezionare il sistema audio preferito.

Sintonia fine: sintonia fine della frequenza.

AFC: attivare/disattivare il controllo automatico della frequenza

Ricerca: avviare la ricerca dei canali disponibili.



Quando il segnale è DVB-T:

1.4 Ricerca manuale DTV

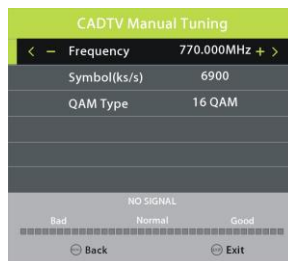
- Premere il tasto di navigazione OK o destra per entrare nel sottomenu e premere il tasto navigazione su/giù per selezionare il numero canale desiderato, avviare la ricerca premendo il tasto OK.



Quando l'antenna è DVB-C:

1.4 Ricerca manuale CADTV

- Premere il tasto di navigazione OK o destra per entrare nel sottomenu per regolare la frequenza, simbolo e tipo QAM. Poi premere il tasto OK per iniziare la ricerca.



1.5 Gestione canali

- Premere il tasto di navigazione OK o destra per selezionare il menu Gestione canali.
- Premere i tasti navigazione su/giù per evidenziare il canale desiderato.
- Premere il tasto rosso sul telecomando per eliminare il canale evidenziato.
- Premere il tasto giallo sul telecomando per entrare in modalità spostamento. Utilizzare i tasti su/giù per selezionare la posizione preferita e premere ancora il tasto giallo per confermare.
- Premere il pulsante blu sul telecomando per saltare il canale evidenziato.
- Premere il tasto FAV per impostare il canale corrente come preferito e premerlo di nuovo per toglierlo.



1.6 Informazioni segnale (solo dove disponibile)

Questo elemento viene usato per visualizzare i dettagli del segnale, per esempio: numero canale e potenza del segnale.

1.7 Informazioni CI (solo dove disponibile)

Quando viene collegata una CAM (Conditional Access Module) all'ingresso CI, l'utente può visualizzare le informazioni relative oppure gestire la scheda CAM.

2. Immagine



2.1 Modalità Immagine

- Premere i tasti navigazione su/giù/sinistra/destra per selezionare un'opzione.

Opzioni disponibili: Standard, Tenue, Personale e Dinamica.

Luminosità/contrasto/colore/tinta/nitidezza: valore regolabile 0-100

Nota: il valore di luminosità, contrasto, nitidezza e colore è regolabile solo in modalità utente. Tinta è disponibile solo per sistemi NTSC.

2.2 Temperatura colore

Questo elemento viene utilizzato per regolare la temperatura di colore ottimale per la visualizzazione.

Opzioni disponibili: Normale, Caldo e Freddo.

2.3 Riduzione del rumore

Questo elemento viene utilizzato per eliminare gli eventuali disturbi dell'immagine.

Opzioni disponibili: Off, Basso, Medio, Alto.

NOTA: quando il segnale tv non presenta alcun disturbo si consiglia di tenere spenta questa opzione.

2.4 Schermo (solo per modalità PC/VGA)

2.5 Contrasto dinamico

Attiva/disattiva il contrasto dinamico.

3. SUONO



3.1 Modalità audio

- Premere i tasti navigazione su/giù/sinistra/destra per selezionare un'opzione.

Opzioni disponibili: Standard, Musica, Film, Sport e Personale.

Alti/Bassi: valore regolabile 0-100

Nota: Il valore dei Bassi e Alti è regolabile solo in modalità utente.

3.2 Bilanciamento

Questo elemento viene utilizzato per regolare l'uscita audio tra l'altoparlante destro e sinistro da -50 a 50.

3.3 AVL (Livello Automatico del Volume)

Questo elemento viene utilizzato per attivare/disattivare la funzione AVL.

3.4 Surround

Questo elemento viene utilizzato per selezionare la modalità desiderata Surround.

3.5 S/PDIF

Questo elemento viene utilizzato per selezionare il tipo di uscita audio SPDIF desiderato.

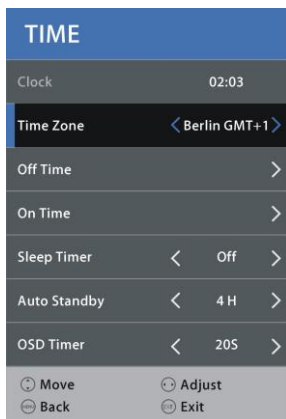
Opzioni disponibili: Off, PCM, Auto.

3.6 AD switch

Questo elemento viene utilizzato per attivare/disattivare la funzione descrizione audio. Per le persone non vedenti questa funzione può aiutare a descrivere una determinata scena o azione tramite la narrazione.

Nota: l'opzione AD switch funziona solo durante la visualizzazione di programmi che contengono le informazioni di narrazione.

4. PROGRAMMA



4.1 Ora

Quando è stata eseguita la ricerca automatica, questa unità ottiene l'ora dal segnale e la salva automaticamente.

4.2 Fuso orario

Questo elemento viene utilizzato per selezionare il fuso orario desiderato.

4.3 Ora spegnimento

Opzioni disponibili: Off/Una volta/Ogni giorno/Lun-ven/Lun-sab/Sab-dom/Dom.
Ora/minuti: utilizzare i tasti navigazione per impostare l'ora e i minuti per lo spegnimento automatico.

4.4 Ora accensione

Opzioni disponibili: Off/Una volta/Ogni giorno/Lun-ven/Lun-sab/Sab-dom/Dom.
Ora/minuti/fonte/canale/volume: utilizzare i tasti navigazione per impostare queste opzioni.

4.5 Timer spegnimento

Questo elemento viene utilizzato per impostare il tempo dello spegnimento automatico dopo il quale il televisore va in modalità standby.
Opzioni disponibili: Off, 10 min, 20 min, 30 min, 60 min, 90 min, 120 min, 180 min, 240 min.

4.6 Spegnimento automatico

Questo elemento viene utilizzato per impostare il tempo di spegnimento automatico (risparmio energetico) quando non è stata effettuata nessuna funzione.

Opzioni disponibili: Off / 3 / 4 / 5 ore.

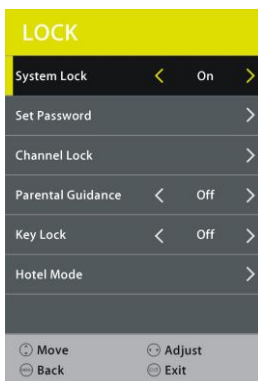
4.7 Timer OSD

Questo elemento viene utilizzato per impostare il tempo di visualizzazione del menu OSD (On Screen Display).

Opzioni disponibili: Off/5/10/15/20/25/30/35 secondi.

5. Sicurezza

La password di default è 0000, inserirla per modificare i campi relativi alla Sicurezza. Qualora venga dimenticata la password, utilizzare quella universale 8899 per impostarne una nuova tramite il menu “Imposta password”.



5.1 Blocco sistema

Questo elemento è utilizzato per attivare/disattivare il blocco di sistema.

5.2 Impostazione password

Inserire la vecchia password utilizzando i tasti numero sul telecomando e poi inserire la vostra password due volte.

5.3 Blocco canale

- Premere il tasto di navigazione OK o destra per entrare
- Premere i tasti di navigazione su/giù per selezionare il canale che si vuole bloccare.
- Premere ripetutamente il tasto verde per bloccare/sbloccare il canale selezionato.

5.4 Controllo genitori

- Premere il tasto di navigazione OK o destra per entrare nel sottomenu e premere il tasto navigazione su/giù per selezionare il livello desiderato di visione.

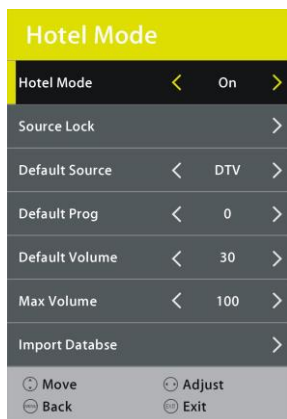
Opzioni disponibili: Off - 4 / 18.

5.5 Blocco tasti

Questo elemento viene usato per bloccare/sbloccare i tasti sul pannello posteriore della TV.

Opzioni disponibili: On / Off.

5.6 Hotel Mode (questa funzione è consigliata per le camere degli alberghi)



- Premere il tasto di navigazione su/giù per selezionare l'elemento desiderato.
- Premere il tasto di navigazione sinistra/destra per regolare il valore.

Hotel Mode: attivare/disattivare la modalità Hotel.

Blocco sorgente: attivare/disattivare il blocco sulle fonti disponibili.

Ingresso predefinito: selezionare la sorgente predefinita.

Programma predefinito: impostare il programma digitale predefinito.

Volume predefinito: impostare il volume predefinito.

Volume massimo: impostare il volume massimo.

Importa database: importazione database da altri dispositivi.

Esporta database: esportazione database per altri dispositivi.

Text switch: attivare/disattivare il Teletext (Televideo)

Rimuovi blocco: elimina le impostazioni relative all'Hotel Mode.

6. IMPOSTAZIONI



6.1 Lingua

Questo elemento viene utilizzato per selezionare la lingua preferita del menu OSD (a video).

6.2 Lingua TT

Questo elemento viene utilizzato per selezionare la lingua preferita del televideo.

6.3 Lingua Audio

- premere il tasto navigazione destra per entrare
- ora è possibile selezionare la lingua audio primaria e quella secondaria.

6.4 Lingua sottotitoli

- premere il tasto navigazione destra per entrare
- ora è possibile selezionare la lingua sottotitoli primaria e quella secondaria.

6.5 Testo non udenti

Questo elemento viene utilizzato per attivare/disattivare la funzione non udenti. Per utenti con problemi di udito, questa funzione può aiutarli a conoscere una certa scena o azione attraverso la didascalia.

Nota: la funzione non udenti è attiva solo quando vi sono programmi di visualizzazione che contengono informazioni relative alla didascalia.

6.6 Rapporto immagine

Questa opzione è utilizzata per cambiare il rapporto immagine.

Le opzioni disponibili sono: Auto, 4:3, 16:9, zoom1, zoom2

Nota: le opzioni disponibili possono essere diverse per diverse fonti ingresso.

6.7 Schermo blu

Questo elemento viene utilizzato per attivare/disattivare la funzione di sfondo blu. Lo sfondo dello schermo diventa blu se il segnale è molto debole o nessun segnale, se la schermata blu è ON.

6.8 Prima installazione

Tramite questa opzione è possibile richiamare il menu di prima installazione.

6.9 Risparmio energetico

Questo elemento viene utilizzato per selezionare la modalità energetica ottimizzata per Casa o Negozio.

6.10 Ripristino impostazioni

Questo elemento viene utilizzato per reimpostare le impostazioni predefinite di fabbrica.

6.11 Aggiornamento software (USB)

Nel caso il prodotto richieda un aggiornamento, questa funzione viene utilizzata per aggiornare il software del televisore attraverso l'ingresso USB.

6.12 HDMI CEC (Consumer Electronic Control)

Premere il tasto navigazione destra per entrare.

Per utilizzare la funzione HDMI CEC:

- Assicurarsi di aver collegato un dispositivo HDMI (amplificatore, etc.)
- Premere il tasto Source per selezionare la fonte ingresso HDMI.

HDMI CEC: attiva/disattiva HDMI CEC

HDMI ARC: attiva/disattiva ARC.

Accensione automatica: attiva/disattiva la funzione accensione automatica

Menu dispositivi: visualizza il menu impostazioni dei dispositivi collegato.



ATV E ALTRE MODALITÀ

- Premere il tasto SOURCE in sull'unità o sul telecomando per selezionare la fonte d'ingresso.

Per queste modalità riferirsi alle operazioni menu della modalità DTV.

SATELLITE

- Collegare l'antenna del satellite al terminale LNB per ricevere il segnale satellitare.
- Premere il tasto SOURCE sul telecomando per selezionare "Satellite".

1. Ricerca Automatica

- Premere il tasto MENU per aprire il menu principale.
- Selezionare l'opzione "TV" utilizzando i tasti navigazione e premere OK.
- Scegliere "Sintonia automatica" e premere OK per confermare.

Paese: selezionare il paese.

Satellite: selezionare un satellite disponibile.

Modo scansione: selezionare la modalità di scansione.

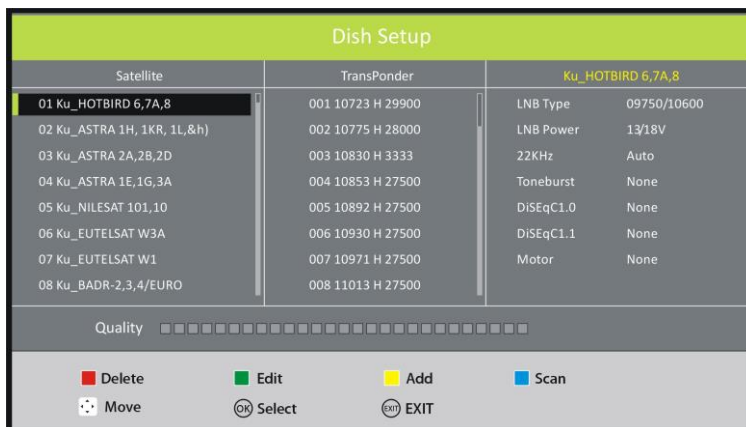
Tipo canale: selezionare il tipo canale.

Tipo di servizio: selezionare un tipo di servizio.



2. Impostazioni parabola

- Premere il tasto MENU per accedere al menu principale.
- Selezionare l'opzione "TV" utilizzando i tasti navigazione e premere OK.
- Scegliere "Impostazioni parabola" e premere OK per confermare.
- Premere i tasti navigazione SINISTRA/DESTRA per selezionare la colonna Sinistra, Centrale o Destra.
- Servirsi delle opzioni a video per modificare le impostazioni.
- Premere il tasto EXIT per uscire dal menu.



MODALITÀ PC

- Collegare un personal computer a questa unità attraverso il cavo VGA. (non fornito)
- Accendere il computer e l'unità.
- Premere il tasto SOURCE in sull'unità o sul telecomando per mettere l'unità in modalità PC-RGB (VGA).
- Premere il tasto MENU per visualizzare il menu principale. Selezionare IMMAGINE utilizzando il tasto di navigazione sinistra/destra.
- Selezionare SCHERMO con i tasti su/giù e premere OK o destra per entrare.

- Premere il tasto di navigazione su/giù per selezionare l'elemento preferito.
- Premere il tasto di navigazione OK o destra per entrare nel sottomenu. Premere il tasto di navigazione sinistra/destra per regolare il valore.

1. Regolazione automatica

Questo elemento viene utilizzato per regolare automaticamente la schermata del PC.

2. Compensa O (orizzontale)

Questo elemento viene utilizzato per regolare il valore della posizione orizzontale.

3. Compensa V (verticale)

Questo elemento viene utilizzato per regolare il valore della posizione verticale.

4. Dimensioni

Questo elemento viene utilizzato per regolare l'immagine applicata alla TV.

5. Fase

Questo elemento viene utilizzato per regolare la velocità di trasferimento di segnali

Nota: Per altri menu, fare riferimento alle operazioni di menu della modalità DTV.



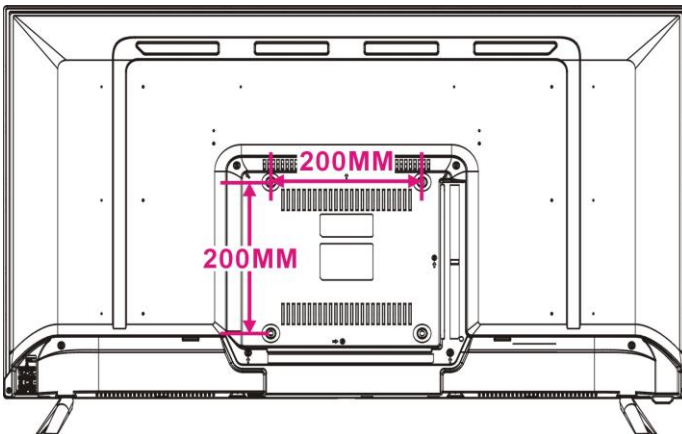
MANUTENZIONE

- Spegnere la TV e scollegare tutti i cavi prima di iniziare la procedura di manutenzione.
- Pulire l'unità con un panno morbido ed asciutto.
- Se l'unità è molto sporca, passare prima con un panno inumidito con acqua ed un detersivo delicato e poi passare bene con un panno asciutto.
- Non utilizzare **MAI** alcol, benzina, solventi, prodotti chimici, etc. Non utilizzare il compressore d'aria per togliere la polvere.

INSTALLAZIONE A MURO

- Contattare un installatore professionista per l'installazione a muro del prodotto. Non siamo responsabili in caso di qualsiasi danno al TV o alle persone se l'installazione viene eseguita autonomamente.
- Non effettuare l'installazione a muro mentre il TV è acceso, pericolo di scossa elettrica.
- Utilizzare viti M6*12mm standard (non incluse).

Retro della TV



INSTALLAZIONE BASI DI APPOGGIO

Il televisore viene fornito con il piedistallo e il display separato. Prima di utilizzare il televisore, si prega di effettuare il montaggio delle basi di appoggio seguendo le istruzioni riportate di seguito.

Fase 1

Posizionare il televisore rivolto verso il basso su un panno morbido o un cuscino per evitare che il pannello venga danneggiato.

Fase 2

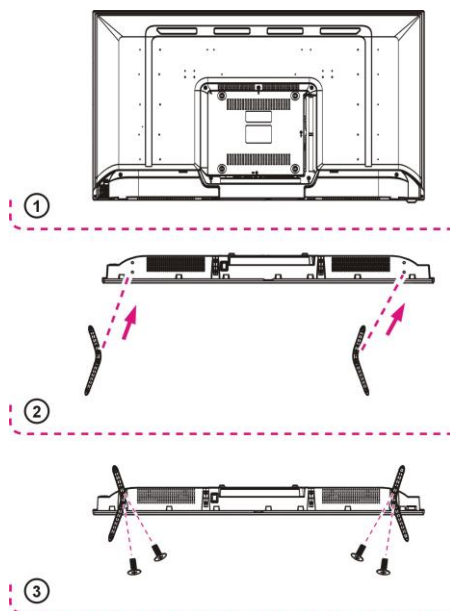
Allineare le due basi di appoggio nella corretta posizione, come in figura (2).

Fase 3

Avvitare le viti in dotazione con un cacciavite (3).

NOTE:

- Staccare la presa di alimentazione prima dell'installazione/disinstallazione delle basi di appoggio.
- Per evitare eventuali danni al televisore, sarebbe opportuno avere un aiuto durante l'installazione o la rimozione del supporto TV.



SPECIFICHE

Schermo LED TFT a colori 40 pollici FULL HD

Risoluzione 1920x1080

Pixel Pitch 0.15245(H)x0.4494(V)mm

Luminosità 180 cd/m² (+/-10%)

Rapporto di contrasto 5000:1

Rapporto immagine: 16:9

Tempo di risposta: 9.5 ms

Angolo di visione: 176 (H) /176(V)

Campo visibile 878.1(H)x485.3(V) mm

Sintonizzatore:

Sintonizzatore analogico PAL (BG/DK/I); SECAM (BG/DK/L)

Sintonizzatore digitale terrestre DVB-T / T2 DVB-C HD

Sintonizzatore satellitare DVB-S/S2 HD

Funzione sintonizzazione automatica dei canali

Funzione LCN (ordinamento automatico dei canali)

Funzione EPG (guida elettronica programmi)

Funzione Hotel

Funzione Televideo

Ingresso USB:

Formati supportati: AVI / MP4 / MKV / MPG / TS / VOB

Coded: MPEG1, MPEG2, MPEG4 / Xvid, VC1, H264, HEVC (H265) fino a 1080p / 30fps

Immagini: JPEG / BMP

Audio: MP3 / WMA

Sebbene l'unità sia stata testata con la maggior parte dei dispositivi USB in commercio è impossibile stabilire un livello di compatibilità universale, a causa dei continui aggiornamenti tecnici/tecnologici.

INGRESSI / Produzione

Ingresso CI+ CAM (conditional Access Module) modulo non fornito

Ingressi: HDMI x2, VGA, AV, Component Y/Pb/Pr

Ingresso audio per PC (stereo da 3,5mm)

Ingresso antenna 75 ohms (DTV/ATV)

Ingresso antenna LNB satellitare (DVB-S2)

Uscita cuffie da 3,5mm

Basi di supporto

INGRESSI VIDEO

PC-RGB (VGA)	Fino a 1920x1080@60Hz
CVBS	Sistema video: PAL/NTSC/SECAM
YPbPr	Livello video: 1Vp-p@75ohm
HDMI	480i,480p,576i,576p,720p,1080i,1080p

AC 100/240V~ 50/60Hz

Temperatura di utilizzo da 5° a 35°

Dimensioni prodotto: 90,7 (L) x 51,9 (A) x 8,1 (P) cm

Dimensione con piedistallo: 90,7 (L) x 56,8 (A) x 20,7 (P) cm

Peso con piedistallo 5.6 Kg

Le specifiche tecniche possono subire modifiche senza preavviso.

***Eco-contributo RAEE assolto ove dovuto - N° Registro AEE:
IT08020000001647***

***Eco-contributo PILE assolto ove dovuto - N° Registro PILE:
IT19070P00005533***

MAJESTIC

TV 40" TFT LED

MOD. TVD 240/S2 LED

ALIMENTAZIONE: AC 100-240V~50/60Hz 60W

CONSUMO IN STANDBY: MAX.0.5W

USCITA USB: 5V = 500mA



NEW MAJESTIC S.p.A.

Via Rossi Martini, 41

26013 CREMA (CR)

ITALY

MADE IN EU



= Classe II, doppio isolamento



= Logo RAEE (Rifiuti di apparecchiature elettriche ed elettroniche)



= Uso interno



= Smaltimento batterie



MADE IN EU

MAJESTIC

NEW MAJESTIC S.P.A.

Via Rossi Martini 41

26013 CREMA (CR)

SOLUZIONE DEI PROBLEMI

Controllare i seguenti punti prima di presupporre malfunzionamenti di questa unità:

Problema	Soluzione
Spia di alimentazione spenta	Inserire cavo di alimentazione nella presa di corrente.
Nessuna immagine.	Assicurarsi che l'apparecchio sia collegato correttamente.
<ul style="list-style-type: none"> ● Nessun suono. ● Suono distorto. 	<ul style="list-style-type: none"> ● Assicurarsi che l'apparecchio sia collegato correttamente. ● Assicurarsi che le impostazioni di ingresso per il sistema TV e stereo siano corrette. ● Regolare il volume ad un livello adeguato premendo VOL + / VOL-.
Nessuna operazione può essere eseguita con il telecomando.	<ul style="list-style-type: none"> ● Verificare che le batterie siano installate con la polarità corretta. ● Le batterie sono scariche: sostituire con batterie nuove. ● Puntare il telecomando verso il sensore del telecomando e riprovare. ● Azionare il telecomando a una distanza di non più di 6 metri dal sensore telecomando. ● Rimuovere gli ostacoli tra il telecomando e il sensore del telecomando.
Nessuna operazione dei tasti (dall'unità principale e / o dal telecomando) è efficace.	Scollegare l'alimentatore e ricollegarlo. (La TV potrebbe non funzionare correttamente a causa di fulmini, elettricità statica o altri fattori.)
Immagine mediocre o nessuna immagine.	<ul style="list-style-type: none"> ● Regolare l'antenna o utilizzare un'antenna esterna. ● Riposizionare l'unità vicino a una finestra (se all'interno di un edificio). ● Spostare l'unità lontano da prodotti che possono essere causa di interferenze. ● Risintonizzare i canali. ● Ripristinare le impostazioni di fabbrica.
Suono scarso o nessun suono.	<ul style="list-style-type: none"> ● Controllare le impostazioni audio. ● Premere il tasto MUTE sul telecomando per annullare la funzione Mute. ● Scollegare le cuffie.
Rumore o altra interferenza.	Apparecchiature elettroniche vicino all'unità possono essere causa di interferenza. Riposizionare l'unità o spostare l'apparecchiatura che causa interferenza.

INFORMAZIONE AGLI UTENTI DI APPARECCHIATURE DOMESTICHE



Ai sensi dell'art. 25 Comma 1 del Decreto Legislativo 14 Marzo 2014, n. 49 "Attuazione delle Direttive 2011/65/UE e 2012/19/UE relative alla riduzione dell'uso di sostanze pericolose nelle apparecchiature elettriche ed elettroniche, nonché allo smaltimento dei rifiuti".

Il simbolo del cassonetto barrato riportato sull'apparecchiatura o sulla sua confezione indica che il prodotto alla fine della propria vita utile deve essere raccolto separatamente dagli altri rifiuti. L'utente dovrà, pertanto, conferire l'apparecchiatura giunta a fine vita agli idonei centri di raccolta differenziata dei rifiuti elettronici ed elettrotecnici, oppure riconsegnarla al rivenditore al momento dell'acquisto di una nuova apparecchiatura di tipo equivalente, in ragione di uno a uno.

L'adeguata raccolta differenziata per l'avvio successivo dell'apparecchiatura dismessa al riciclaggio, al trattamento e allo smaltimento ambientale compatibile contribuisce ad evitare possibili effetti negativi sull'ambiente e sulla salute e favorisce il reimpiego e/o riciclo dei materiali di cui è composta l'apparecchiatura.

Lo smaltimento abusivo del prodotto da parte dell'utente comporta l'applicazione delle sanzioni di cui alla corrente normativa di legge.

Eventuali pile o batterie ricaricabili contenute nel dispositivo devono essere smaltite separatamente negli appositi raccoglitori preposti alla raccolta delle pile esaurite.

Smaltimento batterie

Lo smaltimento delle batterie consumate deve avvenire presso gli appositi centri di raccolta differenziata o in base alle regolamentazioni locali. Batterie conformi alla direttiva 2013/56/EC.



CONDIZIONI GENERALI DI GARANZIA PER I PRODOTTI DELLA New MAJESTIC S.p.A.

Gentile Cliente, La ringraziamo per il Suo acquisto e Le ricordiamo che il prodotto risponde alle normative vigenti in fatto di costruzione e di sicurezza.

Nel caso si dovessero riscontrare anomalie o difetti del prodotto, la New Majestic S.p.A. offre una Garanzia convenzionale soggetta alle condizioni qui riportate (precisando che la Garanzia convenzionale lascia impregiudicati i diritti del consumatore di cui al D.Lgs. n.206 del 06/09/2005). Per Garanzia si intende esclusivamente la riparazione o la sostituzione gratuita dei singoli componenti o dell'intero bene riconosciuti difettosi nella fabbricazione.

Il periodo di Garanzia non verrà rinnovato o prolungato a seguito di successiva rivendita, riparazione o sostituzione del prodotto stesso.

Le parti riparate, sostituite o il cambio totale del prodotto saranno garantiti per un periodo di **60 giorni** a partire dalla data della riparazione o della sostituzione e naturalmente per la restante durata della Garanzia stessa.

La Garanzia ha validità a partire dalla data comprovata da un documento fiscale valido (scontrino fiscale oppure fattura d'acquisto) per un periodo di **24 mesi** in caso di acquisto con scontrino fiscale e **12 mesi** in caso di acquisto con fattura fiscale (partita iva).

Ci sono dei beni che per le loro normali caratteristiche sono deperibili nel tempo oppure soggetti a consumo e usura derivanti dall'utilizzo, pertanto, per gli accessori inclusi nella confezione di vendita la Garanzia ha validità di **12 mesi**.

Un accumulatore ricaricabile si ritiene difettoso e sostituibile in Garanzia **12 mesi** solo quando risulta interrotto, ossia non eroga più energia e la tensione ai suoi capi è di Zero Volt. Nel caso in cui la capacità di erogare energia risultasse ridotta rispetto al prodotto nuovo (trattasi di consumo/usura) il periodo di Garanzia sarà di **6 mesi**.

Non sono coperti da Garanzia:

- Il deterioramento dovuto ad usura delle parti estetiche e di tutte le componenti che dovessero risultare difettose a causa di negligenza o trascuratezza nell'uso, di errata manutenzione ovvero di circostanze che non possano ricondursi a difetti di fabbricazione dell'apparecchio.
- I manuali d'uso, i software di terzi, le configurazioni, le applicazioni o i dati scaricati dal cliente.
- I difetti causati da un uso improprio del prodotto (cadute, pressioni, deformazioni o uso di oggetti appuntiti).
- Apertura, modifica o riparazione del prodotto da parte di soggetti diversi dal Centro Assistenza Autorizzato.
- I numeri di serie, la data di produzione, il codice a barre o il codice **IMEI** * che risultano essere cancellati, alterati o illeggibili.

Per interventi in Garanzia si prega di rivolgersi presso uno dei Centri Assistenza Autorizzati della New Majestic S.p.A., la cui lista completa è consultabile sul sito www.newmajestic.com, oppure presso il punto vendita dove è stato acquistato il prodotto, consegnando il tagliando di Garanzia debitamente compilato ed allegando lo scontrino fiscale relativo l'acquisto.

ATTENZIONE:

È opportuno conservare integri sia l'imballo che tutti gli accessori in esso contenuti, poiché in caso di invio al laboratorio tecnico è meglio utilizzare la confezione originale con tutti i suoi accessori.

New Majestic S.p.A.

* IL CODICE IMEI E' PER SMARTPHONE, TELEFONI & TABLET 3G/4G

Dichiarazione di conformità UE

EU Declaration of conformity (DoC)

Nome del fabbricante / Company name:	New MAJESTIC S.p.A.
Indirizzo postale / Postal address:	Via Rossi Martini, 41
CAP e Città / Postcode and Town/City:	26013, Crema (CR) - Italy
Telefono / Telephone:	+39 0373 / 31415
Indirizzo posta elettronica /E-mail address:	info@newmajestic.com
Persona autorizzata alla compilazione del fascicolo tecnico / Authorized person to complete the technical file:	Lacchinelli Dean – Via Rossi Martini, 41 26013 Crema (CR) – Italy
La presente dichiarazione di conformità è rilasciata sotto la responsabilità esclusiva del fabbricante / We declare that the DoC is issued under our sole responsibility	
Apparecchio modello / Apparatus model:	Mod. TVD240/S2LED (V1)
Tipo prodotto / Product type:	TELEVISORE

Il prodotto è conforme a tutte le disposizioni pertinenti delle seguenti direttive / The product complies with all relevant provisions of the following directives:

Direttiva/Directive 2014/53/UE

Il testo completo della dichiarazione di conformità UE è disponibile al seguente indirizzo Internet/ The full text of the EU Declaration of Conformity is available at the following web address <http://www.newmajestic.com>

Crema, il 24/06/2021

DATA DI PRODUZIONE: 06/2022

21
NEW MAJESTIC SPA


NEW MAJESTIC S.p.A.
Via Rossi Martini, n. 41
26013 CREMA (CR)
Partita IVA: 02201070201

I

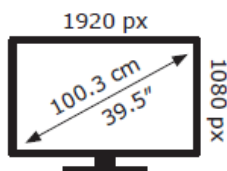


MAJESTIC

TVD240/S2 LED



37 kWh/1000h



2019/2013